

HI-SCAN™ 6040C

РЕНТГЕНТЕЛЕВИЗИОННАЯ УСТАНОВКА



Основные характеристики

- Высокая надежность
- Лучшее в своем классе качество изображения
- Простота использования
- Самые современные электроника и программное обеспечение

Рентгентелевизионная установка **HI-SCAN 6040C** предназначена для обнаружения запрещенных и опасных объектов при контроле содержимого сумок и багажа в пунктах досмотра. Она идеально подходит для использования в общественных зданиях, таких как тюрьмы, суды, посольства, банки и отели, где, благодаря современному дизайну и компактному размеру, впишется в любой интерьер.

HI-SCAN 6040C - воплощение превосходства компании Smiths Detection в области рентгеновских технологий: более чем 40-летний опыт и инженерные разработки, отвечающие самым высоким стандартам безопасности сочетаются в ней с проверенной надежностью продукции.

Установка **HI-SCAN 6040C** оснащена генератором 160кВ, известным высоким качеством рентгеновских изображений, благодаря чему операторы получают возможность быстро и легко обнаруживать потенциально опасные объекты при одновременно меньшем количестве ошибок. Новые продуманные функции анализа изображений, включая Organic Only Plus, Organic Stripping Plus и Organic Enhancement, делают установку лидером в части различения органических и неорганических материалов на экране, что очень важно для надежного и быстрого обнаружения такого рода опасных и запрещенных объектов, как взрывные устройства, наркотики, еда и купюры.

Новая функция Optimized Background Contrast позволяет существенно повысить узнаваемость объектов на экране.

Интеллектуальные функции Power-on Self-Test, и такие специальные диагностические инструменты, как Real-time Background Diagnosis и Real-time System Feedback, обеспечивают оперативное информирование и удобство пользования. Эти функции помогают оператору или технику быстро найти и устранить проблему, сократить простой на сервисное обслуживание.

Новая электроника и программное обеспечение HiTraX 3 служат надежной платформой для будущей модернизации и гарантируют соответствие меняющимся требованиям безопасности.

Установку **HI-SCAN 6040C** можно использовать в комбинации с другими технологиями Smiths Detection, включая досмотр людей и обнаружение следов наркотических и взрывчатых веществ.

Для удобства пользователей **HI-SCAN 6040C** создана глобальная сервисная сеть Smiths Detection, объединяющая центры выездного обслуживания с квалифицированными специалистами, которые обеспечат работоспособность системы 24 часа в день, 7 дней в неделю и 365 дней в году.

ТЕХНИЧЕСКИЕ ХАРАКТЕРИСТИКИ HI-SCAN 6040C

Общие характеристики

Размеры туннеля	620 (Ш) x 420 (В) мм
Максимальные размеры объекта	615 (Ш) x 410 (В) мм
Высота конвейера	Примерно 800 мм (Регулируемые по высоте ножки)
Скорость конвейера при частоте сети питания 50 Гц	Стандартная 0,2 м/с
Максимальная равномерная нагрузка на конвейер	165 кг
Разрешающая способность (по проволоке)	Стандартная: 39 AWG (0.09 мм), Типичная: 40 AWG (0.08 мм)
Проникающая способность (сталь)	Стандартная: 35 мм, Типичная: 37 мм
Сохранность фотопленок	Гарантирована для чувствительности до ISO 1600 (33 DIN)
Режим работы	Непрерывный

Генератор рентгеновского излучения

Количество генераторов	1
Анодное напряжение	160 кВ
Охлаждение	Герметичная масляная ванна
Направление излучения	Диагональное

Система детектирования

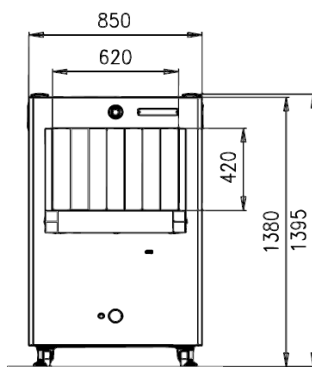
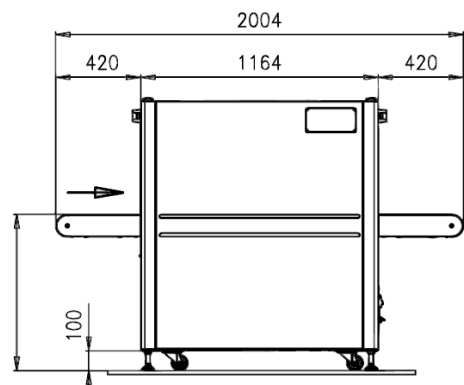
Детекторный модуль	Г-образная детекторная линейка 4096
Количество уровней серого	Черно-белое / цветное
Представление изображений	1280x1024 / 24 бит
Формат цифровых видеоданных	VARI-MAT, O2PLUS, OSPlus, HIGH, Organic Enhancement, HI-SPOT, SEN, Xplore, HDA, Opti-Zoom, ZOOM: Плавное масштабирование до 256-кратного и уменьшение объекта до 2-кратного, режим оптимизированного контраста фона
Монитор	Цветной плоский ЖК-монитор

Дополнительные характеристики

Особенности	Отображение даты / времени, программный счетчик объектов, тревог, часов эксплуатации, времени включения рентгеновского излучения, идентификационный номер пользователя, система маркировки багажа (звуковая), отображение рабочего режима, функция REVIEW для повторного вызова 8 ранее просмотренных изображений, программируемые кнопки быстрого доступа, стандартный сетевой интерфейс, режим автоматического возврата, интерфейс USB 3.0, поддержка принтера, IMS (система управления изображениями - сохранение до 20 000 изображений), два выключателя блокировки
Функции системой диагностики	Power-on Self Test (POST), Real-time Background Diagnosis (RBD), Real-time System Feedback (RSF)
Опции	X-ACT, HI-TIP, обучающее ПО SD, увеличенная база на 500 000 изображений (HDD), режим реверса
Аксессуары	Защита туннеля: 400 мм (Макролон) / 420 мм (Сталь), Внешний UPS, входные пластиковые роликовые столы: 600, 800, 1000, 1300, 2000 мм; входные стальные роликовые столы: 600, 800, 1000, 1300, 1500 мм; входные и выходные стальные роликовые столы с боковыми ограничителями: 600, 800, 1000, 1500 мм; выходные стальные роликовые столы / выходные пластиковые роликовые столы с боковыми ограничителями и без: 600, 800, 1000, 1300, 1500, 2000 мм; моторизованные входные / выходные роликовые столы: 1500, 2000 мм 20 мм/с; моторизованный входной / выходной роликовый стол 1500 мм. 50 мм/с, расширение VT/HiTrax 1xAM230 и 2xAM230

Эксплуатационные характеристики

Радиационная безопасность	Соответствует санитарным правилам РФ и всем другим действующим российским и зарубежным законам и нормам, касающимся устройств с рентгеновским излучением.
Директивы ЕС	Соответствует требованиям таких Директив, как: 2004/108/EC, 2006/42/EC, 2006/95/EC, 2014/30/EU, 2014/35/EU
Уровень шума	60 дБА
Диапазон рабочих температур / температур хранения	От 0°C до +40 °C / от -20°C до +60 °C
Относительная влажность воздуха	При температуре +20°C от 5% до 95% (без конденсата)
Источник питания	230В переменного тока +10% / -15%, 50Гц ± 3Гц
Потребляемая мощность	0,8 кВА
Класс защиты установки / клавиатуры	IP 20 / IP 43
Габаритные размеры,	2004 (Д) x 850 (Ш) x 1395 (В) мм,
Вес	460 кг (без учета пульта управления, клавиатуры, монитора и т.д.)
Механическая конструкция	Стальной каркас со стальными панелями, смонтированный на роликах
Цвет	Серебристый матовый - RAL BL 11/W1 F12 (Голубой)



Для получения информации о продукции, сбыте и услугах посетите, пожалуйста, сайт неоскан.рф

117342, Россия, Москва, ул. Бутлерова, д.17; офис 205. Тел.: +7 499 110-22-42; e-mail: info@neo-scan.ru; неоскан.рф